

Keyword① 椅子

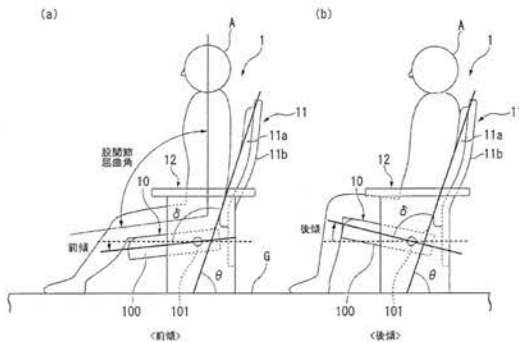
Keyword② 姿勢

## 脊柱への負担が少ない姿勢を維持できる椅子

The chair that helps maintain posture with less strain on the spine

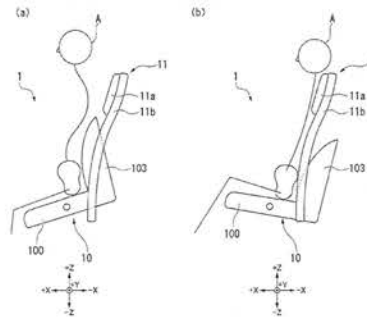
座面部が前傾変位可能で、背もたれ部は座面部の前傾変位の度合いに関わらず、接地面に対する傾斜角度が一定となるように構成されている椅子。この構成により、着座者による意識や努力を要さずとも、脊柱への負担が少ない姿勢を維持できる椅子を提供する。

### ① 椅子の基本構造



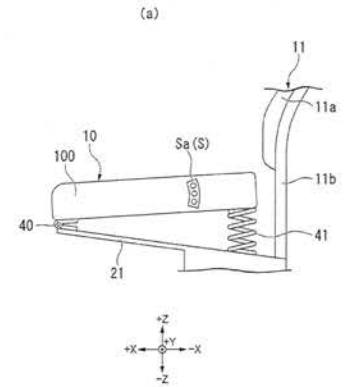
- ・背もたれ部と座面部を具備する椅子
- ・座面部は前傾変位が可能

### ② 座面部の前傾変位



- ・前傾変位の度合いに関わらず接地面に対する傾斜角度は一定となる

### ③ 座面部の前傾位



着座者による意識や努力を要さずとも、脊柱への負担が少ない姿勢を維持できる

### Pros/セールスポイント:

座面部は前方側の先端の高さが固定され、当該先端を回転軸として後方側が持ち上がる構成で前傾変位可能である。着座者の腰椎を支えるランバーサポートを備え、ランバーサポートは、前記座面部の前傾変位の度合いに応じて、背もたれ部に沿って高さ方向の位置を調節可能な構成である。不良姿勢が原因で起こる肩こりや腰痛、変形性股関節症などの股関節拘縮を有する患者の股関節痛などの身体的負担を予防する。 **知的財産情報：特許第7440880号**

### Publications :

高平尚伸 著：医師が教える！60歳からの血流ぐんぐんストレッチ（2023, 河出書房新社）  
高平尚伸 著：いまの座り姿勢では悪くなるばかりー腰痛は巻きタオルでよくなる！（2013, 河出書房新社）

**Purpose/今回の商談目的：**一般販売による臨床への応用を実現するため、プロトタイプから作製可能な企業を募集しております。椅子、介護あるいは医療器具に特化した企業を探しております。

連絡先：学校法人北里研究所 知財・研究推進部

TEL 03-5791-6329 E-mail tlo@kitasato-u.ac.jp